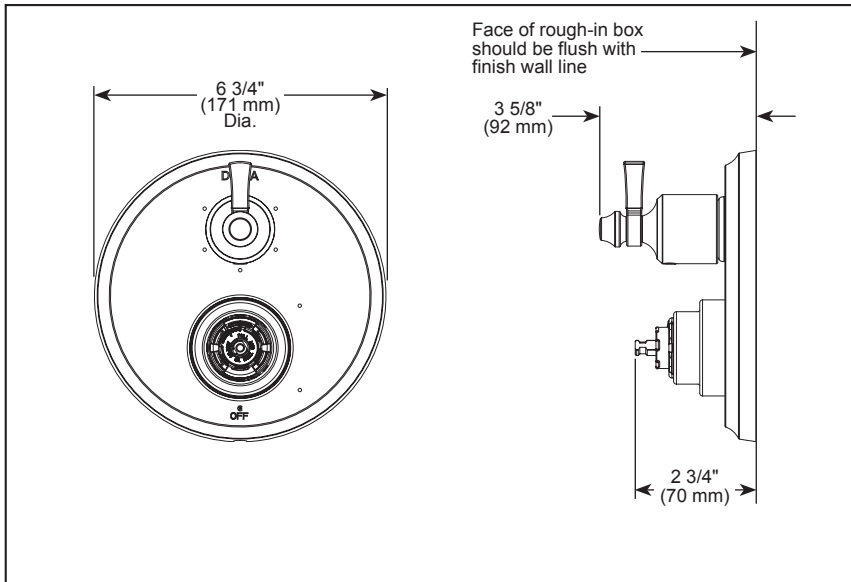
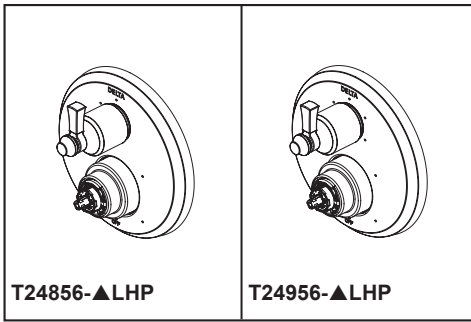




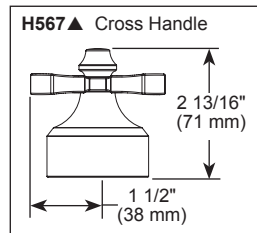
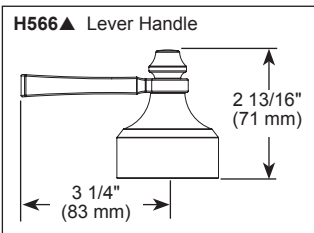
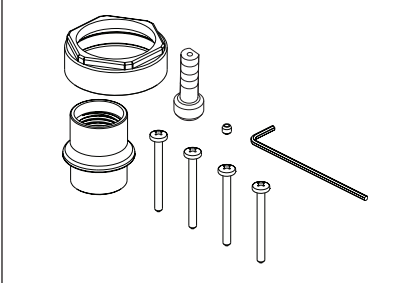
see what Delta can do™

INTEGRATED SHOWER DIVERTER TRIM

- Dorval® Bath Collection
- Three Function Diverter Trim (T24856-LHP)
- Six Function Diverter Trim (T24956-LHP)



RP90542▲ Available Thick Wall Installation Kit



▲ Designate Proper Finish Suffix

FEATURES:

- Monitor® 14 Series pressure balanced single function bath mixing valve trim
- Three or six function diverter

STANDARD SPECIFICATIONS:

- Main control utilizes single-function pressure balanced cartridge
- Maintains a balanced pressure of hot and cold water even when a valve is turned on or off elsewhere in the system
- For use with MultiChoice® Universal rough valve body (R22000 Series)
- Top handle controls diverter functions
- Bottom handle controls on/off and adjusts volume; dial controls temperature
- Field adjustable to limit handle rotation into hot water zone
- Bottom handle 120° Maximum rotation
- Red/Blue indicator markings
- Three function diverter for 2 individual positions, 1 shared position
- For two individual functions, no shared functions, order additional RP71717
- Six function diverter for 3 individual positions, 3 shared positions
- For three individual functions, no shared functions, order additional RP71718
- Cartridges included
- Standard installation allows up to 1 1/8" finished wall thickness
- Thick wall installation kit (RP90542▲) can be ordered to allow for up to 2 1/8" finished wall thickness
- Maximum system flow rate 5.0 gpm at 60 psi with R22000

WARRANTY

- Parts and Finish – Lifetime limited warranty; or for commercial purchasers, 10 years for multi-family residential (apartments and condominiums) and 5 years for all other commercial uses, in each case from the date the product is received by the original purchaser or their authorized representative (installation contractor, etc.)
- Please go to www.deltafaucet.com for the complete details of our limited warranty.

COMPLIES WITH:

- ASME A112.18.1 / CSA B125.1
- ♿ ICC/ANSI A117.1

Delta Faucet Company reserves the right (1) to make changes in specifications and materials, and (2) to change or discontinue models, both without notice or obligation. Dimensions are for reference only. See current full-line price book or www.deltafaucet.com for finish options and product availability.

Delta Faucet Company

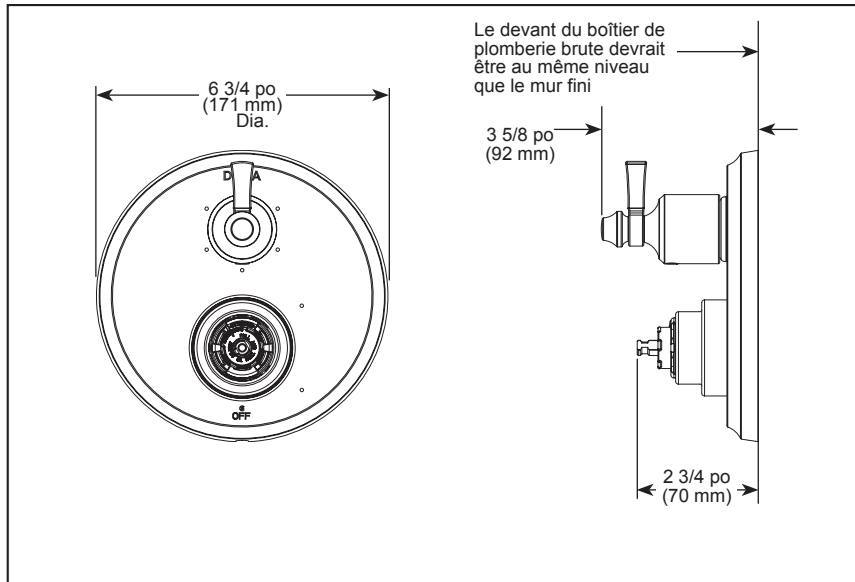
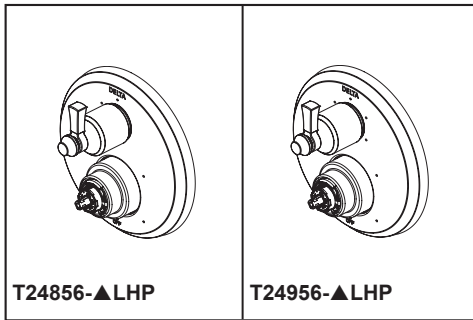
55 E. 111th Street, Carmel, IN 46280
350 South Edgeware Road, St. Thomas, ON N5P 4L1
© 2026 Delta Faucet Company



voyez ce que Delta peut faire™

GARNITURE D'INVERSEUR INTÉGRÉE POUR DOUCHE

- Collection Dorval^{MD}
- Garniture pour inverseur à trois réglages (T24856-LHP)
- Garniture pour inverseur à six réglages (T24956-LHP)

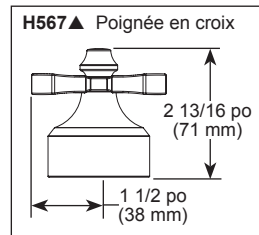
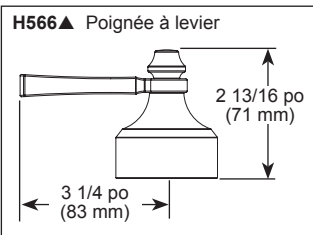
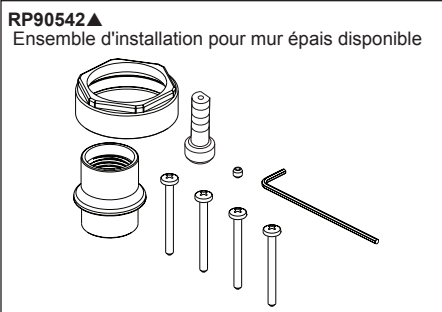


CARACTÉRISTIQUES :

- Garniture de mitigeur de bain Monitor^{MD} série 14 à fonction unique et à pression équilibrée
- Inverseur à trois ou six fonctions

SPÉCIFICATIONS STANDARDS :

- La commande principale utilise une cartouche à pression équilibrée à fonction unique
- Maintient une pression égale de l'eau chaude et froide même si une soupape est ouverte ou fermée ailleurs dans le système
- À utiliser avec le corps de soupape de la plomberie brute MultiChoice^{MD} universelle. (Série R22000)
- La poignée du haut contrôle les fonctions de l'inverseur.
- La poignée du bas contrôle l'ouverture/fermeture et règle la température
- Réglable sur place pour limiter la rotation de la poignée dans la zone d'eau chaude
- La poignée du bas, rotation maximale de 120°
- Indicateurs rouge/bleu
- Inverseur à 3 réglages pour 2 positions individuelles et 1 position partagée position
- Pour deux fonctions individuelles, aucune fonction partagée, commander un RP71717 supplémentaire
- Inverseur à six réglages pour 3 positions individuelles et 3 positions partagées positions
- Pour trois fonctions individuelles, aucune fonction partagée, commander un RP71718 supplémentaire
- Cartouches incluses
- L'installation standard permet une épaisseur du mur fini maximal de 1 1/8 po (29 mm)
- Ensemble d'installation pour les murs épais (RP90542▲) peut être commandée pour permettre une épaisseur du mur fini jusqu'à 2 1/8 po (54 mm)
- Débit maximal du système : 5,0 gal/min à 60 psi avec R22000



▲ Désigner le suffixe de finition approprié

GARANTIE:

- Pièces et finition – Garantie à vie limitée; ou pour les clients commerciaux, 10 ans pour les résidences multifamiliales (appartements et condominiums) et 5 ans pour tout autre usage commercial, dans tous les cas à compter de la date de réception du produit par l'acheteur initial ou son représentant autorisé (installateur, etc.).
- Veuillez consulter le site fr.deltafaucet.ca pour tous les détails de notre garantie limitée.

CONFORME À :

- ASME A112.18.1 / CSA B125.1
- ICC/ANSI A117.1

Delta Faucet Company se réserve le droit (1) d'effectuer des changements dans les spécifications et les matériaux, et (2) de modifier ou d'abandonner certains modèles, dans les deux cas sans préavis ni obligation. Les dimensions sont à titre indicatif seulement. Consultez le Livre des prix courants de la gamme complète ou fr.deltafaucet.ca pour les options de finition et la disponibilité des produits.

DSP-B-T24856-LHP Rév. B

Delta Faucet Company

55 E. 111th Street, Carmel, IN 46280
350 South Edgeware Road, St. Thomas, ON N5P 4L1
© 2026 Delta Faucet Company